

# 1CP1 SERİSİ

## 1CP1 SERIES



1CP1 DİŞLİ POMPALAR / 1CP1 GEAR PUMPS

2022

▪ İÇİNDEKİLER/ <i>TABLO OF CONTEST</i> .....	2
▪ <b>POMPALARIN MONTAJ VE UYGULAMA ÖZELLİKLERİ /</b> <i>PUMP APPLIATION DATA</i> .....	3
▪ <b>POMPA HESAPLARI / DESIGN CALCULATIONS FOR PUMP</b> .....	6
▪ <b>ÜRÜN BİLGİLERİ / PRODUCT INFORMATION</b> .....	7
▪ <b>ÜRÜN ÖZELLİKLERİ / PRODUCT FEATURES</b> .....	8
▪ <b>TEKNİK ÖZELLİKLERİ / TECHNICAL FEATURES</b> .....	9
▪ <b>DİŞLİ POMPA KODLAMA SİSTEMİ / GEAR PUMP CODING SYSTEM</b> .....	10
▪ <b>POMPA ÖLÇÜLERİ / PUMP DIMENSIONS</b> .....	11
▪ <b>DELİK TİPLERİ / HOLE TYPES</b> .....	13
▪ <b>ŞAFT TİPLERİ / SHAFT TYPES</b> .....	17
▪ <b>ÖN KAPAK TİPİ / MOUNTING FLANGES</b> .....	18
▪ <b>DÖNÜŞ YÖNÜ / ROTATION OF DIRECTION</b> .....	19

**POMPANIN TAHRİKİ****Doğrudan Tahrik**

Tahrik esnasında pompa miline aksel ve radyal yönde yükler gelmemeli, aksi takdirde pompa yatakları kısa zamanda tahrip olur. Mümkün olduğunca tahrik elemanı (motor) ile pompa arasında yan yükler meydana getirmeyen bir kaplinin kullanıldığı doğrudan tahrik tercih edilmelidir. Aksel ve radyal yönde minimum 0.25mm boşluğu olan bir kaplin seçilmelidir. Üç parçalı elastik kaplinler tavsiye edilir. (Bak. Şekil 1)

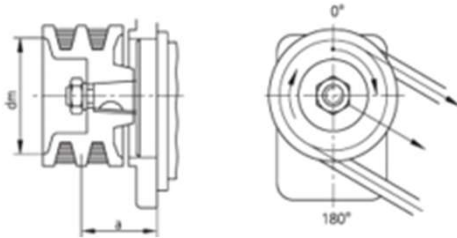


Şekil 1. Örnek bir üç parçalı elastik kaplin  
Fig. An example to the flexible compensating three - piece coupling

Pompa ile birlikte verilen kama, kaplinin montajı sırasında mutlaka el ile yerine yerleştirilmelidir. Pompa yataklarını tahrip edeceğinden dolayı hiç bir şekilde kama veya kaplinin pompa miline takılması veya sökülmesinde çekiç kullanılmamalıdır. Çok kamalı milli pompaların tahrik ünitesine direkt olarak takıldığı ve özellikle çok kamalı pompa milinin geçtiği iç çok kamalı parçanın rijid olarak yatakları hallerde pompa mili ekseni ile tahrik parçası ekseninin konsantrikliği çok hassas değilse, pompa miline tehlikeli boyutlarda radyal yükler gelir.

**Dolaylı Tahrik**

Dişli, zincir veya kayış kasnak mekanizması gibi dolaylı tahrik şekilleri de kullanılabilir. Beraber bu tahrik şeklinin pompa mili ve yataklarında yaratacağı ilave yan yüklerin dikkatlice hesaplanması gerekir. Bu konuda HEMA ENDÜSTRİ teknik danışmanlarına müracaat gereklidir. Yanal yüklerin büyük olduğu hallerde ön yataklı pompalar seçilmelidir. Genel olarak dolaylı tahrik kullanılması halinde yan yükleri azaltmak için, dişli, zincir dişlisi ve kayış kasnağının çapının mümkün olduğunca büyük olması ve pompa ön flanşına yakın olması gerekir. (Şekil 2 ve 3'e bakınız.)



Şekil 2. Kayış-kasnaklı tahrik  
Fig. V-belt drive

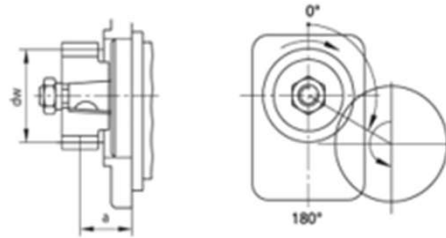
**PUMP DRIVES****Direct Drive**

The drive must not impose severe axial or radial loads on the pump shaft, as under these conditions premature failure may result due to the overload on the pump bearings. Direct drives are preferred where practicable, using a coupling between the prime mover and the pump which will allow self alignment of the shafts without undue side loads. A coupling allowing a minimum of 0.25mm radial and axial displacement must be chosen. Flexible compensating three-piece couplings are recommended. (See Fig. 1)

A shaft key supplied with the pump must be hand fitted when the coupling is assembled. On no account must the key or coupling be fitted or removed from the shaft by hammering as this will cause internal damage pumps equipped splined shafts intive misapplication by plugging the pump shaft directly into the rigidly supported mating shaft of a prime mover. This practice should be avoided as far as possible since very high radial loads can be imposed on the pump shaft unless the concentricity of the driving and the driven shafts, when under load, is of a very high order.

**Indirect Drives**

Side drives by gear, chain, toothed belt and V-belt drives can be accommodated but allowance must be made for extra side loads that these drives impose on the pump bearings and must be carefully calculated. HEMA ENDÜSTRİ technical staff will be pleased to assist in this matter. Generally to reduce to side loads on the pump bearings when using indirect drive the diameters of the gear sprocket or pulley should be large and they should be close to the pump mounting flange (See Fig. 2 and 3)



Şekil 3. Dişli ile Tahrik  
Fig. Gear Drive

**POMPANIN BAĞLANMASI**

Pompalar, civatalar ve merkezleme faturası ile basit olarak ön kapaklarından bağlanırlar. Merkezleme faturasının oturacağı yuvanın alıcı tarafından yapılacak kısmında 1 mm x 45° 'lik pah kırılarak kaygan geçme toleranslarında işlenmesi, pompanın yerine daha hassas yerleşmesini sağlar. En az titreşim için, rijid yapılan giriş çıkış bağlamaları yerine, hidrolik hortumlarla yapılacak bağlamalar tercih edilmelidir.

**POMPA EMİŞ HATTI**

Emiş tarafında oluşacak yüksek emiş vakumundan kaçınmak için pompa girişi boru ve bağlantılarının max. 2.0 m/s 'lik akışkan hızını sağlayacak şekilde düzenlenmesi gerekir. Giriş tarafında hemen pompanın dışında ölçülen vakum, sürekli çalışma için maksimum 200 mm Hg (0.25 bar) olması gerekir. Soğuk çalıştırmalar sırasında daha yüksek vakum, kısa aralıklarla uygulanabilir. Pompa girişindeki basınç kayıplarının düşük tutulabilmesi için emme hattındaki boru veya hortumlar mümkün olduğu kadar kısa ve büyük kesitli seçilmeli, ayrıca keskin köşelerden kaçınılmalıdır.

**POMPA ÇIKIŞI**

Pompa çıkış hattı, çalışma basıncını sınırlayan bir emniyet valfi ile korunmalıdır. Bu valfin ayar basıncı, pompa maksimum çalışma basınçları dikkate alınarak (mümkün olduğunca düşük tutularak) aşırı basınç oluşur oluşmaz valf üzerinden tanka boşalması sağlanmalıdır. Böylece pompa tarafından yapılan iş azaltılabilir. Çıkış boru çapı, gürültü, aşırı basınç kayıpları ve fazla ısınmayı önleyecek şekilde minimum bir akışkan hızı vermelidir. Normal olarak 5 m/s.'nin altında bir hız kabul edilebilir bir hızdır.

**KAVİTASYON**

Hidrolik sistemlerin büyük çoğunluğunda kullanılan yağda hacimsel olarak yaklaşık % 10 oranında çözünmüş halde hava vardır. Sistem içinde belirli vakum şartlarında bu hava yağdan ayrışır ve hava kabarcıkları oluşturur. Bu hava cepleri belirli basınçlarda parçalanır ve temasta olduğu malzemeyi aşındırarak kaviteasyona sebep olur. Yukarıdaki açıklamalardan anlaşılacağı gibi yağdaki hava oranı ne kadar çoksa yapacağı aşınmada o derece büyük olacaktır. Yağdaki aşırı hava oranının ana sebebi özellikle pompa girişindeki hava emişini doğuran kaçaklar ve uygun olmayan boru çapları, köşeli bağlantılar, ani kesit değişimleri gibi akış hattı dirençleridir.

**PUMP MOUNTING**

The pumps are flange mounted with spigot location and bolts fixing making for simplicity of installation. The counterbore to receive the mounting flange spigot should have a 1 mm chamfer at 45° on the pump side to ensure proper seating. To minimize vibration, which can be transmitted to the pump by rigid pipe runs, it is good practice to use flexible hose immediately adjacent to the pump in both the suction and pressure lines.

**PUMP SUCTION LINE**

The pump inlet piping and fittings should be of generous proportions with flow velocities limited to a maximum of 2.0 m/s to avoid high suction depression. When measured just outside the pump casing the maximum depression that can be continuously tolerated at the pump inlet is 200 mmHg (0.25 bar) below atmospheric pressure. Greater depressions, occurring under cold start-up conditions, are permissible for short periods. The suction line must be as large as possible and free from sharp bends so that depression at the pump inlet is a minimum.

**PUMP OUTLET**

The pump outlet should normally be protected by a relief valve to limit the working pressure. The setting of this valve should be as low as possible so that the pump is relieved as soon as excess pressure is produced. This minimizes the heating effect on the fluid and reduces the amount of work done by the pump, thereby saving energy. Outlet pipe sizes should be chosen to minimize flow velocity to avoid system noise, excess pressure drops and overheating. The velocities below 5m/s are normally acceptable.

**CAVITATION**

Hydraulic oil used in the majority of systems contains about 10 % dissolved air by volume. This air under certain conditions of vacuum within the system is released from the oil causing air bubbles. These air pockets collapse if then subjected to pressure and the cavitation is this collapse that creates erosion of the adjacent metal. It is obvious from the above that the greater the air content within the oil then the more severe will be the resultant erosion created. The main causes of over aeration of the oil are leaks particularly on the inlet side of the pump, and flow line restrictions such as inadequate pipe size, elbow fittings and sudden changes in flow line cross sectional area.

**YAĞ DEPOSU**

Depo kapasitesi, en yüksek hızda pompanın bir dakikada bastığı yağ miktarının en az iki katını alacak şekilde olması tavsiye edilir. Çok küçük yağ depoları sistem elemanlarının neden olduğu hacim değişikliklerine yeterince cevap veremeyerek yağ seviyesinin düşmesine sebep olur. Bu durumda sisteme hava girebilir. Ayrıca yağ içindeki havanın çözülmesi ve yağın soğuması için yeterli zaman kalmaz. Yağ içine hava girişinin önemli bir kaynağı olan deponun, yağ hava karışımına sebep olacak çalkalanmanın minimuma indirilmesi için gerekli tedbirler alınmalıdır. Dönüş hattı minimum yağ seviyesinin altında olmalıdır. Emiş hattı da yağ deposunun dibine, hava emişine sebep olan girdabı önlemek üzere, pislik emmeyecek kadar yakın, dönüş ve emiş noktaları ise hava kabarcıklarının geçişini önlemek üzere mümkün olduğunca birbirinden uzak olmalıdır. Tanktaki yağ seviyesinin üzerinde bir hava boşluğu bırakılmalı, bu boşluk dış hava ile temasta olmalı ve toz zerreciklerinin içeri geçmemesi için süzgeçli tipte bir kapak seçilmelidir. Bu kapak aynı zamanda yağ doldurma işleminde de kullanılabilir. Yağ seviyesi düzenli olarak kontrol edilmeli ve sadece temiz yağ kullanılmalıdır.

**FİLTRELEME**

Kirlilik, her türlü hidrolik sistemin düşmanıdır. Zararlı toz parçacıklarının tutulması için uygun filtreleme tatbik edilmelidir. En azından, sistemde; emiş hattında tel süzgeç ve dönüş hattında filtre bulunmalıdır. Tel süzgeç, pompanın emiş hattı tarafında yağ deposunun içine monte edilmelidir. (0.15 mm aralıklı tel süzgeç) Dönüş hattında değiştirilebilir tipte 10 mikronluk filtre olmalıdır.

**YAĞ**

Viskozite karakteristikleri aşağıdaki şartlara uyan iyi kalite mineral esaslı yağlar kullanılmalıdır. Yağ; korozyon, oksidasyon ve köpürmeye direnci arttıran katkı maddeleri içermelidir. Her türlü çalışma şartında viskozite 5.5 cSt'den düşük olmamalıdır. Optimum viskozite 20 cSt'dir. Normal çalışma şartlarında ISO VG 68 yağı tavsiye edilmekle birlikte soğuk iklim koşullarında ISO VG 32 yağı kullanılmalıdır.

**OIL RESERVOIR**

*It is recommended that the reservoir capacity is at least twice the pump output per minute at maximum pump speed. Too small a reservoir will fail to accommodate volume changes due to system components leading to the formation of vortex which will introduce air into the system. It also leaves insufficient time for the release of air in the oil and for the dissipation of heat.*

*The main air entrainment occurs in oil reservoirs and precautions should be taken to keep agitation of the oil/air interface to a minimum. These include location of oil return lines well below the oil surface. Oil suction ports also should be well immersed to eliminate vortex formation and as far as possible they should be located well away from the oil-return pipe to avoid recirculation of air bubbles.*

*Displacement volume for rams and actuators must be allowed for by providing adequate air space and breathing. For this purpose an oil filler /breather must be fitted to the filling orifice in the top surface of the tank. This should comprise a fine mesh strainer for the filling orifice and an air filter to prevent the entry of dust particles through the breather. Check the oil level regularly and use only clean, approved oil when to ping-up.*

**FILTRATION**

*Dirt is the enemy of any hydraulic system. Adequate filtration must be provided to ensure that harmful dirt particles are trapped. As an absolute minimum standard the system must have a suction line strainer and a return line filter.*

*The strainer is fitted to the pump suction line inside the reservoir and should be of 100 mesh construction (0.15 mm gap) The return line filter must be 10 micron filter of the renewable element type.*

**OIL**

*Only good quality, mineral based oil must be used with a viscosity characteristic that will conform to the requirements shown below.*

*Viscosity at any running condition must not be less than 5.5 centistokes. For normal temperature operation ISO VG 68 oils are recommended, but in cold climates ISO VG32 oils must be used.*



Pompa dizayn hesaplarında aşağıdaki parametreler esas alınır.

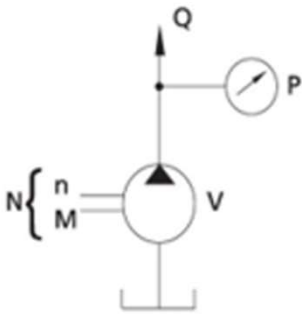
V (cm <sup>3</sup> /dev)	: İletim hacmi
Q (l/dk)	: Debi
P (bar)	: Basınç
M (Nm)	: Döndürme torku
n (dev/dk)	: Devir
N (Kw)	: Güç
μ <sub>v</sub> (%)	: Volümetrik verim
μ <sub>m</sub> (%)	: Hidrolik-mekanik verim
μ <sub>t</sub> (%)	: Toplam verim

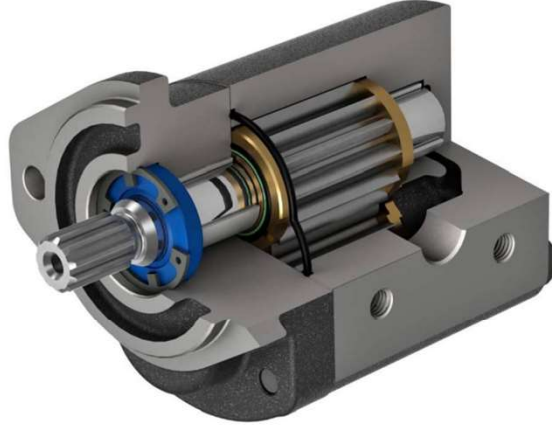
Aşağıdaki formüller değişik ilişkileri tanımlar. Bunlar, pratikte kullanılan ve karşılaşılan birimler için düzeltme faktörü içerir.

The design calculations for pumps are based on the following parameters.

V (cm <sup>3</sup> /rev)	: Displacement
Q (l/min)	: Flow
P (bar)	: Pressure
M (Nm)	: Drive torque
n (dev/dk)	: Drive speed
N (Kw)	: Drive power
μ <sub>v</sub> (%)	: Volumetric efficiency
μ <sub>m</sub> (%)	: Hydraulic-mechanical efficiency
μ <sub>t</sub> (%)	: Overall efficiency

The following formulas describe the various relationships. They include correction factors for adapting the parameters to the usual units encountered in practice.

	<b>DEBİ</b> FLOW	<b>İLETİM HACMİ</b> DISPLACEMENT	<b>DEVİR</b> DRIVE SPEED
	$Q = V \cdot \mu_v \cdot 10^{-5}$	$V = \frac{Q \cdot 10^5}{n \cdot \mu_v}$	$n = \frac{Q \cdot 10^5}{V \cdot \mu_v}$
	<b>BASINÇ</b> PRESSURE	<b>İLETİM HACMİ</b> DISPLACEMENT	<b>DÖNDÜRME TORKU</b> DRIVE TORQUE
	$P = \frac{M \cdot \mu_m}{1,59 \cdot V}$	$V = \frac{M \cdot \mu_m}{1,59 \cdot P}$	$M = \frac{1,59 \cdot V \cdot P}{\mu_m}$
	<b>GÜÇ</b> POWER	<b>DEBİ</b> FLOW	<b>BASINÇ</b> PRESSURE
	$N = \frac{P \cdot Q}{6 \cdot \mu_t} = \frac{P \cdot Q}{600}$	$Q = \frac{6 \cdot N \cdot \mu_t}{P}$	$P = \frac{6 \cdot N \cdot \mu_t}{Q}$
<b>TAVSİYE EDİLEN VERİM</b> RECOMMENDED EFFICIENCY			$\mu = \%95$



• Piyasa ihtiyaçlarına cevap olarak, 1CP pompaları, kesin olarak kanıtlanmış dişli pompaların sağlam sadeliğini korurken, yüksek verimlilik ile düşük ses seviyesini birleştirerek geliştirilmiştir.

• Döküm demir yapılı ve yüksek kaliteli çelik dişliler, giriş portundan giren soğuk yağ ile yağlanan hidrodinamik kaymalı yataklarla desteklenir.

• In response to market needs, the 1CP pumps have been developed to combine high efficiencies with low noise levels while retaining the rugged simplicity of well-proven hydraulic gear pumps.

• Cast iron construction and high quality steel gears are supported by hydrodynamic plain bearings which are lubricated by a system which draws cool fluid from the inlet port.

## ÜRÜN ÖZELLİKLERİ

• Azaltılmış basınç dalgalanması ve düşük ses seviyeleri için 13 dişli gelişmiş dişli tasarımı

• Yüksek çalışma basınçları  
276 bar çalışma basıncı

• Geniş iletim hacmi aralığı  
16 - 41 cc/rev iletim hacmi aralığı

• Geniş hız aralığı 500-3000 dev/dak

• Döküm demir yapılı kompakt tasarım

• Düşük hızlarda yüksek hacimsel verim

• Uzun ömürlü kaymalı yataklar

• Çok sayıda tahrik mili, ön kapak ve port tipi

• Ağır mobil işletme koşulları uygun

• Aynı tahrik mili ile çoklu pompa tasarımı

• Çoklu pompalarda ortak giriş delikleri

• Entegre valf opsiyonları

## PRODUCT FEATURES

• 13 teeth advanced gear design for reduced pressure pulsation and low noise levels.

• High pressure ratings  
276 bar working pressure

• Wide displacement range  
Displacements from 16 to 41 cc/rev

• Wide speed range 5000 – 3000 rpm

• Compact design with cast iron construction

• High volumetric efficiency at low speeds

• Long life plain bearings

• Wide range of drives, mountings and ports

• Suitable for heavy duty mobile applications

• Multiple section pump design on one shaft

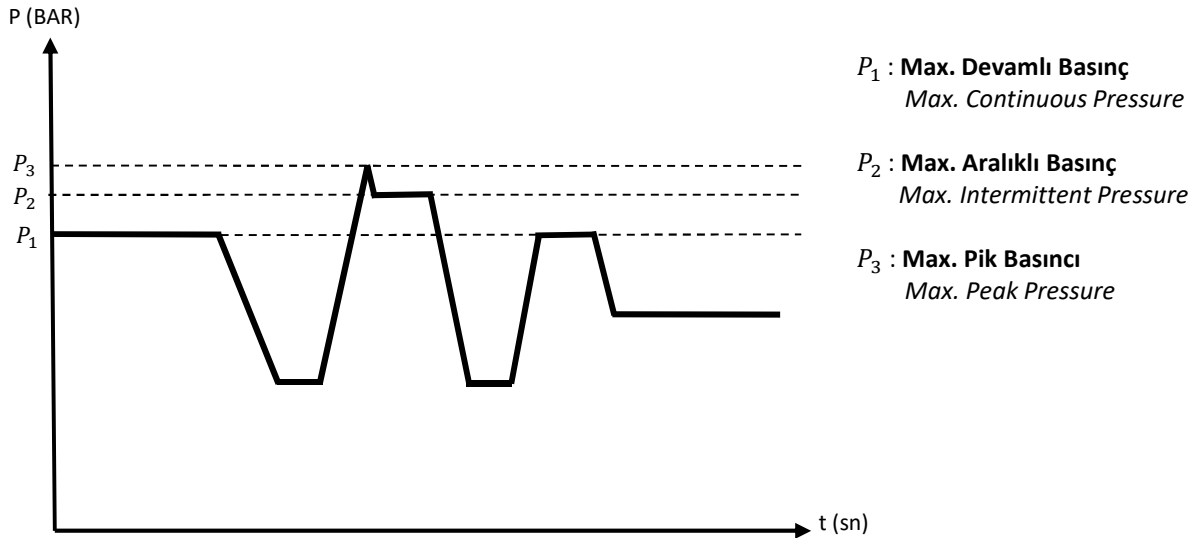
• Shared inlet ports on multiple pumps

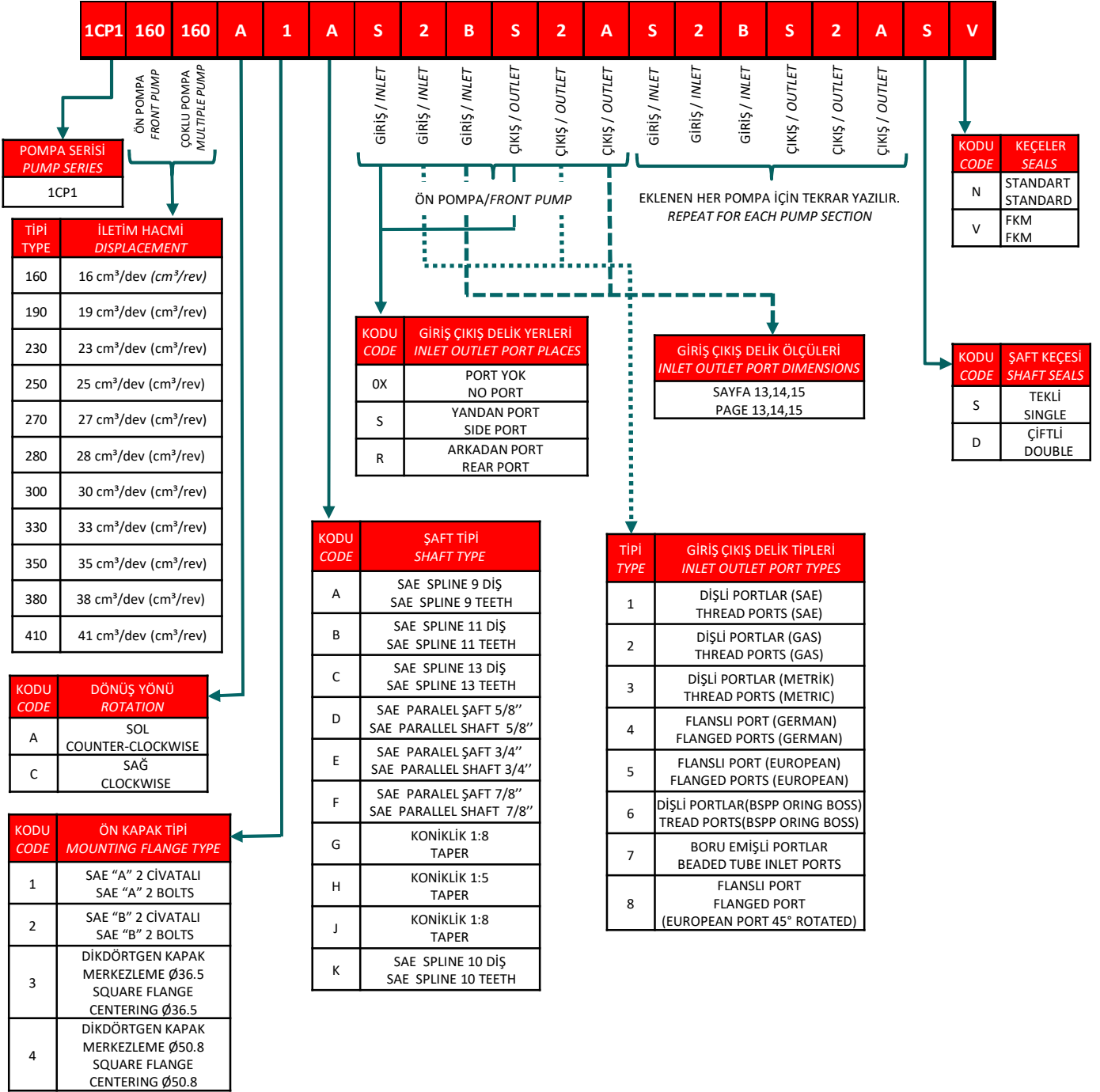
• Integrated valve options

Ürün Özellikleri Product Features	Açıklamalar Description	
<b>Pompa Tipi</b> Pump Type	Döküm gövde, dış dişli Heavy-duty, cast iron, external gear	
<b>Montaj</b> Mounting Flanges	SAE A, SAE B, KARE KAPAK SAE A, SAE B, SQUARE FLANGE	
<b>Portlar</b> Ports	SAE/GAS/METRİK dişli, SAE/GERMAN flanşlı portlar SAE /GAS/METRIC thread, SAE/GERMAN split flange	
<b>Şaft tipleri</b> Shaft Types	SAE Spline Şaft, Paralel Şaft, Konik Şaft SAE Spline Shafts, Straight Shafts, Taper Shafts	
<b>İletim Hacmi</b> Displacement	16cm <sup>3</sup> /dev-41cm <sup>3</sup> /dev 16cm <sup>3</sup> /rev-41cm <sup>3</sup> /rev	
<b>Giriş Basıncı</b> Inlet Pressure	Çalışma aralığı 0.7 -3 bar (mutlak) Operating range 0.7 – 3 bar (absolute)	
<b>Çıkış Basıncı</b> Outlet Pressure	Sayfa 9 'a bakınız See page 9	
<b>Devir</b> Speed	500 - 3000 rpm	
<b>Çalışma Sıcaklığı</b> Operating Temperature	<b>İlk çalışma anında min./ Min. at start up</b>	-40°C (-40°F)
	<b>Sürekli çalışmada maks./ Max. continuous</b>	+110°C (+230°F)
	<b>Aralıklı çalışmada maks./ Max. intermittent</b>	+120°C (+248°F)
<b>Akışkan viskozitesi</b> Fluid Viscosity	<b>İlk çalışma anında min./ Min. at start up</b>	2000 cSt
	<b>Sürekli çalışmada maks./ Max. continuous</b>	250 cSt
	<b>Sürekli çalışmada min./ Min. Continuous</b>	10 cSt
	<b>Önerilen/ Recommended</b>	12-100 cSt
<b>Yağ kirliliği ISO 4406'ya göre</b> Fluid cleanliness to ISO 4406	<b>ΔP&lt;200 bar</b>	21/18/15
	<b>ΔP&gt;200 bar</b>	19/17/14
<b>Akışkan hızı</b> Fluid Velocity	<b>Giriş hattındaki maksimum</b> Max. in INLET line	2.5 m/s
	<b>Giriş hattında tavsiye edilen hız</b> Recommended in INLET line	1.5 m/s
<b>Yağlar</b> Fluids	Mineral yağ Mineral Oils	
<b>Dönüş yönü</b> Rotation	Tahrik mili tarafından bakıldığında; saat yönünde veya saat yönü tersi Clockwise or Anti-clockwise viewed from shaft end (not reversible)	



POMPA TİPİ PUMP TYPE	İLETİM HACMI cm <sup>3</sup> /dev DISPLACEMENT (cm <sup>3</sup> /rev)	MAKS.ÇIKIŞ BASINCI MAX.OUTLET PRESSURE (bar)			MİN. HIZ dev/dk MIN. SPEED (rpm)	MAKS. HIZ dev/dk MAX. SPEED (rpm)
		$P_1$	$P_2$	$P_3$		
<b>1CP016</b>	16.0	$P_1=275$	$P_2=290$	$P_3=300$	500	3000
<b>1CP019</b>	19.0	$P_1=275$	$P_2=290$	$P_3=300$	500	3000
<b>1CP023</b>	23.0	$P_1=275$	$P_2=290$	$P_3=300$	500	3000
<b>1CP025</b>	25.0	$P_1=275$	$P_2=290$	$P_3=300$	500	3000
<b>1CP027</b>	27.0	$P_1=275$	$P_2=290$	$P_3=300$	500	3000
<b>1CP028</b>	28.0	$P_1=275$	$P_2=290$	$P_3=300$	500	3000
<b>1CP030</b>	30.0	$P_1=275$	$P_2=290$	$P_3=300$	500	3000
<b>1CP033</b>	33.0	$P_1=250$	$P_2=275$	$P_3=290$	500	2800
<b>1CP035</b>	35.0	$P_1=225$	$P_2=250$	$P_3=275$	500	2600
<b>1CP038</b>	38.0	$P_1=210$	$P_2=230$	$P_3=250$	500	2500
<b>1CP041</b>	41.0	$P_1=180$	$P_2=200$	$P_3=220$	500	2300

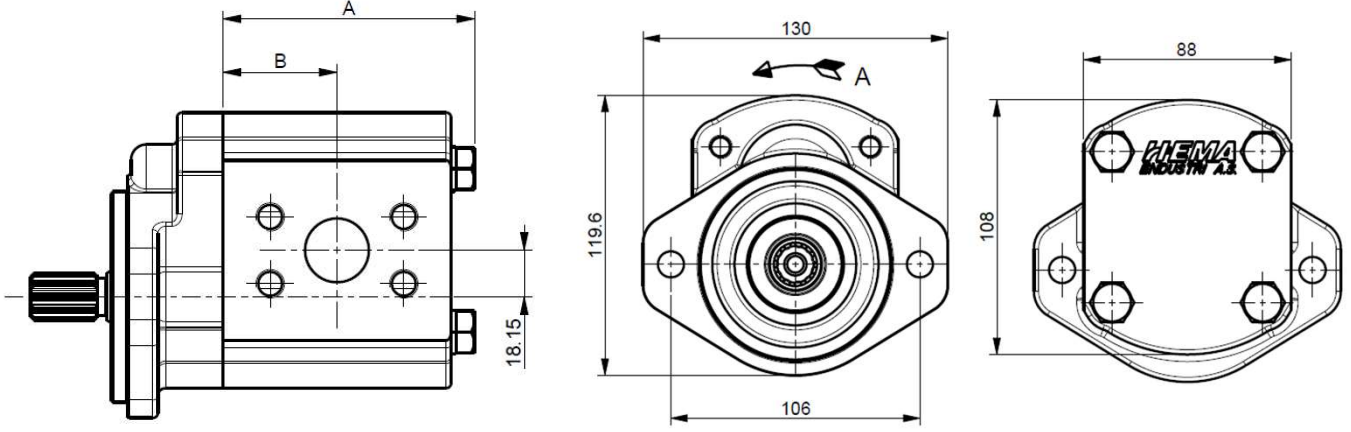




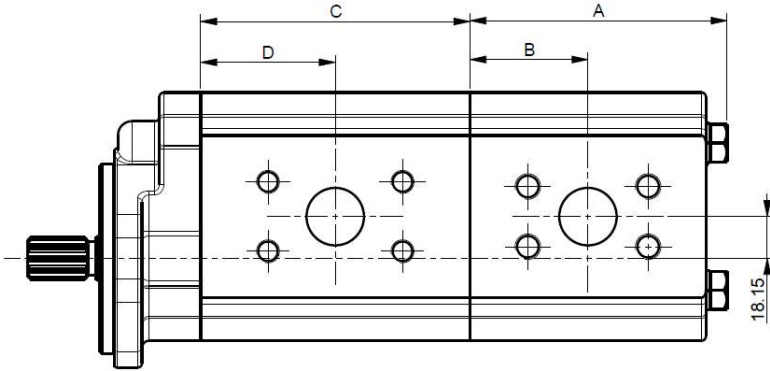
1CP1 serili, Ön pompa 16 cm<sup>3</sup>/dev, Arka pompa 16 cm<sup>3</sup>/dev iletim hacmine sahip, sol yönlü, SAE A kapaklı, SAE 9 diş spline, ön pompa giriş deliği yandan SAE G3/4", çıkış deliği yandan G1/2", arka pompa giriş deliği yandan SAE G3/4", çıkış deliği yandan G1/2", FKM keçeli, tekli şaft pompa koduna örnek: 1CP1160160A1AS2BS2AS2BS2ASV

An example of designation for the 1CP1 series, anti-clockwise with displacements of front pump 16 cm<sup>3</sup>/rev, rear pump 16 cm<sup>3</sup>/rev, SAE A flange, SAE 9 tooth spline, SAE thread inlet and outlet both sides ports and FKM seal single shaft seal design: 1CP1160160A1AS2BS2AS2BS2ASV

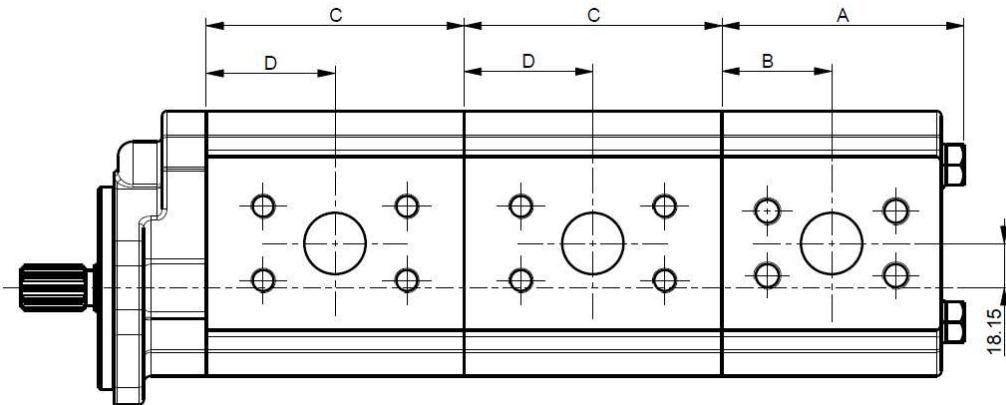
**TEKLİ POMPA ÖLÇÜLERİ**  
**SINGLE PUMP DIMENSIONS**



**İKİLİ POMPA ÖLÇÜLERİ**  
**TANDEM PUMP DIMENSIONS**



**ÜÇLÜ POMPA ÖLÇÜLERİ**  
**TRIPLE PUMP DIMENSIONS**



MODEL MODEL	İLETİM HACMİ cm <sup>3</sup> /dev DISPLACEMENT (cm <sup>3</sup> /rev)	A (mm)	B (mm)	C (mm)	D (mm)	AĞIRLIK WEIGHT (kg)			
						ÖN POMPA FRONT PUMP	ORTA POMPA INT. PUMP	ARKA POMPA REAR PUMP	TEKLİ POMPA SINGLE PUMP
1CP016	16	81.7	36.3	87.0	43.5	7.0	5.0	4.3	6.3
1CP019	19	85.4	38.1	90.7	45.3	7.2	5.2	4.5	6.5
1CP023	23	90.2	40.5	95.5	47.8	7.4	5.4	4.7	6.7
1CP025	25	92.6	41.7	97.8	48.9	7.6	5.6	4.9	6.9
1CP027	27	95.0	42.9	100.4	50.2	7.7	5.7	5.0	7.0
1CP028	28	96.2	43.5	101.4	50.7	7.8	5.8	5.1	7.1
1CP030	30	98.7	44.7	104.0	52.0	7.9	5.9	5.2	7.2
1CP033	33	102.3	46.5	107.6	53.8	8.1	6.1	5.4	7.4
1CP035	35	104.7	47.8	110.0	55.0	8.2	6.2	5.5	7.5
1CP038	38	108.4	49.6	113.6	56.8	8.5	6.5	5.8	7.8
1CP041	41	112.0	51.4	117.3	58.6	8.6	6.6	5.9	7.9

- Pompa ağırlıkları SAE A kapağa göre hesaplanmıştır.
- SAE B kapaklı pompa ağırlığı için; 0.8 kg ekleyiniz.
- Kare flanş merkezleme (Ø35.50) kapaklı pompa ağırlığı için; 0.2 kg çıkartınız.
- Kare flanş merkezleme (Ø50.80) kapaklı pompa ağırlığı için; 0.8 kg ekleyiniz.

İkili Pompa Ağırlık Hesabı= Ön Pompa + Arka Pompa

Üçlü Pompa Ağırlık Hesabı= Ön Pompa + Orta Pompa  
+ Arka Pompa

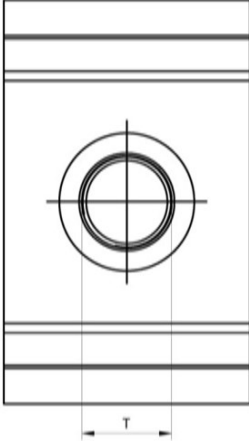
- Pump weights are calculated for SAE A cover.
- Pump weight for SAE B cover add 0.8 kg.
- Pump weight for square flange centering (Ø35.50); reduce 0.2 kg
- Pump weight for square flange centering (Ø50.80); add 0.8 kg

Tandem Pump Weight Calc.= Front Pump + Rear Pump

Triple Pump Weight Calc.= Front Pump + Intermediate Pump  
+ Rear Pump

**1**

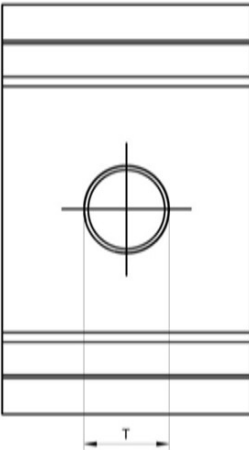
**DİŞLİ PORTLAR (SAE)**  
**THREAD PORTS (SAE)**



KOD CODE	T	GİRİŞ PORTU İLETİM HACMİ INLET PORT DISPLACEMENT	ÇIKIŞ PORTU İLETİM HACMİ OUTLET PORT DISPLACEMENT
A	7/8"-14 UNF 2B↓16.7	-	16.0cc to 23.0cc
B	1 1/16"-12 UN 2B↓19	16.0cc to 23.0cc	25.0cc to 41.0cc
C	1 5/16"-12 UN 2B↓19	25.0cc to 41.0cc	-
D	1 5/8"-12 UN 2B↓19	-	-

**2**

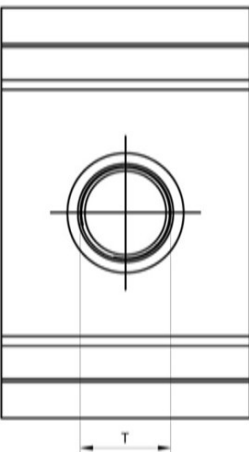
**DİŞLİ PORTLAR (GAS)**  
**THREAD PORTS (GAS)**



KOD CODE	T	GİRİŞ PORTU İLETİM HACMİ INLET PORT DISPLACEMENT	ÇIKIŞ PORTU İLETİM HACMİ OUTLET PORT DISPLACEMENT
A	G 1/2 ↓15	-	16.0cc to 23.0cc
B	G 3/4 ↓16.5	16.0cc to 23.0cc	25.0cc to 41.0cc
C	G 1 ↓19	25.0cc to 41.0cc	-
D	G 1 1/4 ↓21.5	-	-

**3**

**DİŞLİ PORTLAR (METRİK)**  
**THREAD PORTS (METRIC)**



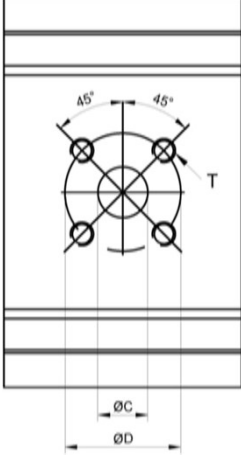
KOD CODE	T	GİRİŞ PORTU İLETİM HACMİ INLET PORT DISPLACEMENT	ÇIKIŞ PORTU İLETİM HACMİ OUTLET PORT DISPLACEMENT
A	M22x1.5↓15.5	-	16.0cc to 23.0cc
B	M27x2↓19	16.0cc to 23.0cc	25.0cc to 41.0cc
C	M33x2↓19	25.0cc to 41.0cc	-
D	M42x2↓19.5	-	-

Special options are possible upon request.



4

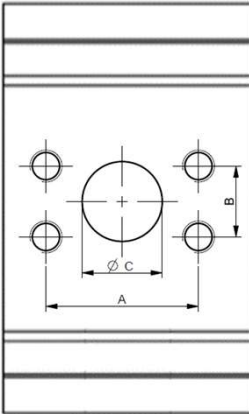
**FLANŞLI PORTLAR(GERMAN)**  
**FLANGED PORTS (GERMAN)**



KOD CODE	ØC	ØD	T	GİRİŞ PORTU İLETİM HACMİ INLET PORT DISPLACEMENT	ÇIKIŞ PORTU İLETİM HACMİ OUTLET PORT DISPLACEMENT
A	15	35	M6x1↓13	-	16.0cc to 23.0cc
B	18	55	M8x1.25↓13	-	25.0cc to 41.0cc
C	20	40	M6x1↓13	16.0cc to 23.0cc	-
D	26	55	M8x1.25↓13	25.0cc to 41.0cc	-

5

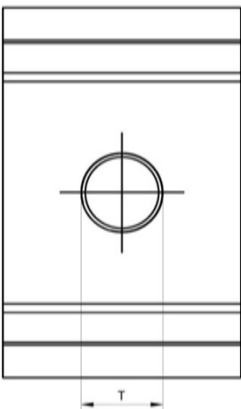
**FLANŞLI PORTLAR(SAE FLANŞLI)**  
**FLANGED PORTS (SAE FLANGED)**



KOD CODE	ØC	A	B	T	GİRİŞ PORTU İLETİM HACMİ INLET PORT DISPLACEMENT	ÇIKIŞ PORTU İLETİM HACMİ OUTLET PORT DISPLACEMENT
A	19	47.6	22.2	M10x1.5↓16	-	16.0cc to 28.0cc
B	19	47.6	22.2	3/8"-16↓16	-	16.0cc to 28.0cc
C	25	52.4	26.2	M10x1.5↓16	16.0cc to 28.0cc	30.0cc to 41.0cc
D	25	52.4	26.2	3/8"-16↓16	16.0cc to 28.0cc	30.0cc to 41.0cc
E	32	58.6	30.2	M10x1.5↓16	30.0cc to 41.0cc	-
F	32	58.6	30.2	7/16"-14↓16	30.0cc to 41.0cc	-

6

**DİŞLİ PORTLAR (BSPP-ORING BOSS)**  
**THREAD PORTS (BSPP-ORING BOSS)**

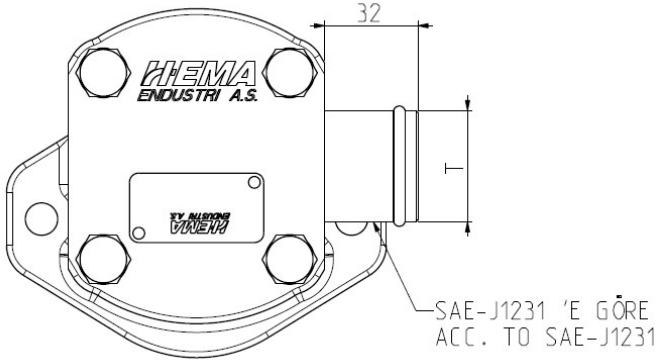


KOD CODE	T	GİRİŞ PORTU İLETİM HACMİ INLET PORT DISPLACEMENT	ÇIKIŞ PORTU İLETİM HACMİ OUTLET PORT DISPLACEMENT
A	G 1/2↓15	-	16.0cc to 23.0cc
B	G 3/4↓16.5	16.0cc to 23.0cc	25.0cc to 41.0cc
C	G 1↓19	25.0cc to 41.0cc	-
D	G 1 1/4↓21.5	-	-

Special options are possible upon request.

7

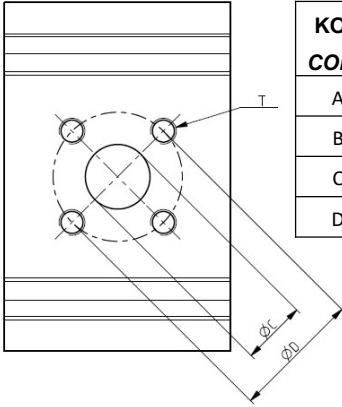
**BORU EMİŞLİ PORTLAR**  
**BEADED TUBE INLET PORTS**



KOD CODE	T	GİRİŞ PORTU İLETİM HACMİ INLET PORT DISPLACEMENT	ÇIKIŞ PORTU İLETİM HACMİ OUTLET PORT DISPLACEMENT
A	Ø31.75	23.0cc to 35.0cc	-
B	Ø38.1	30.0cc to 41.0cc	-

8

**FLANŞLI PORTLAR**  
**FLANGED PORTS (EUROPEN-ROTATED 45°)**



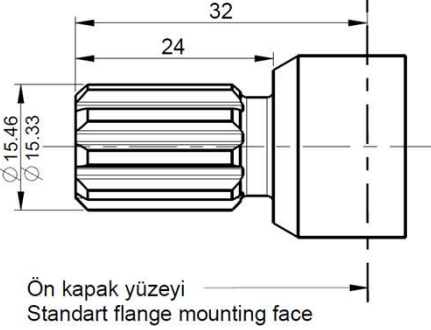
KOD CODE	ØC	ØD	T	GİRİŞ PORTU İLETİM HACMİ INLET PORT DISPLACEMENT	ÇIKIŞ PORTU İLETİM HACMİ OUTLET PORT DISPLACEMENT
A	13	30	M6x1.5↓13	-	16.0cc to 23.0cc
B	18	40	M8x1.25↓13	-	25.0cc to 41.0cc
C	20	40	M8x1.25↓13	16.0cc to 23.0cc	-
D	26	51	M10x1.5↓13	25.0cc to 41.0cc	-

Special options are possible upon request.

**A**

**SAE SPLINE 9 DİŞ**  
**SAE SPLINE 9 TEETH**

**EVOLVENT SPLINE**  
**SAE J744 16-4**  
**9 DİŞ, 16/32 DP**  
**INVOLUTE SPLINE**  
**SAE J744 16-4**  
**9 TEETH, 16/32 DP**

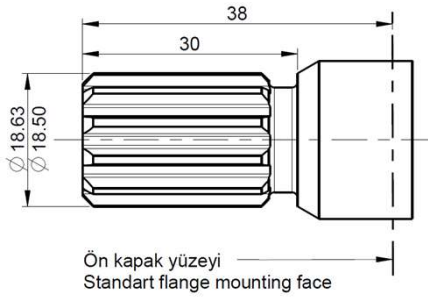


**MAX. TORK =85 Nm**  
**MAX.TORQUE**

**B**

**SAE SPLINE 11 DİŞ**  
**SAE SPLINE 11 TEETH**

**EVOLVENT SPLINE**  
**SAE J744 19-4**  
**11 DİŞ, 16/32 DP**  
**INVOLUTE SPLINE**  
**SAE J744 19-4**  
**11 TEETH, 16/32 DP**

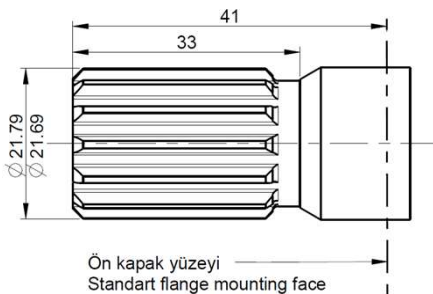


**MAX. TORK =140 Nm**  
**MAX.TORQUE**

**C**

**SAE SPLINE 13 DİŞ**  
**SAE SPLINE 13 TEETH**

**EVOLVENT SPLINE**  
**SAE J744 22-4**  
**13 DİŞ, 16/32 DP**  
**INVOLUTE SPLINE**  
**SAE J744 12-4**  
**13 TEETH, 16/32 DP**

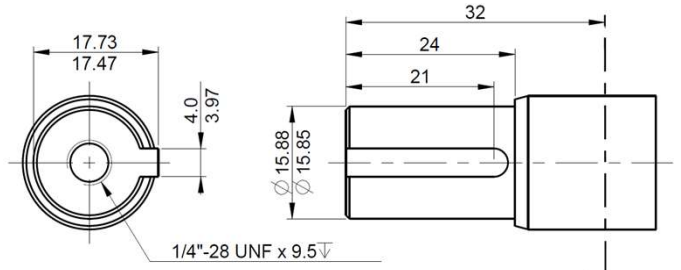


**MAX. TORK =249 Nm**  
**MAX.TORQUE**

**D**

**SAE PARALEL ŞAFT 5/8"**  
**SAE PARALEL SHAFT 5/8"**

**STRAIGHT SHAFT**  
**SAE J744 16-1 A**

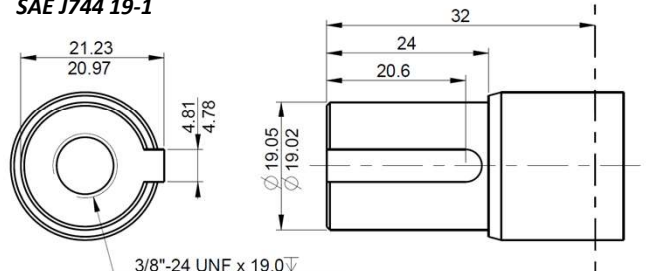


**MAX. TORK =85 Nm**  
**MAX.TORQUE**

**E**

**SAE PARALEL ŞAFT 3/4"**  
**SAE PARALEL SHAFT 3/4"**

**STRAIGHT SHAFT**  
**SAE J744 19-1**

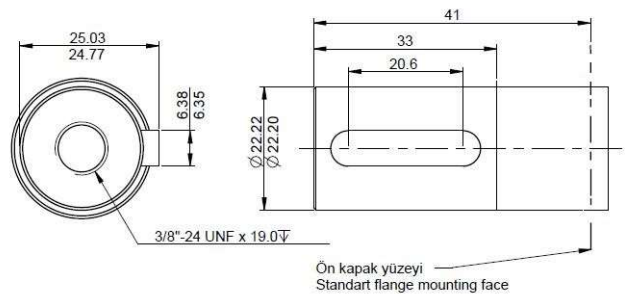


**MAX. TORK =140 Nm**  
**MAX.TORQUE**

**F**

**SAE PARALEL ŞAFT 7/8"**  
**SAE PARALEL SHAFT 7/8"**

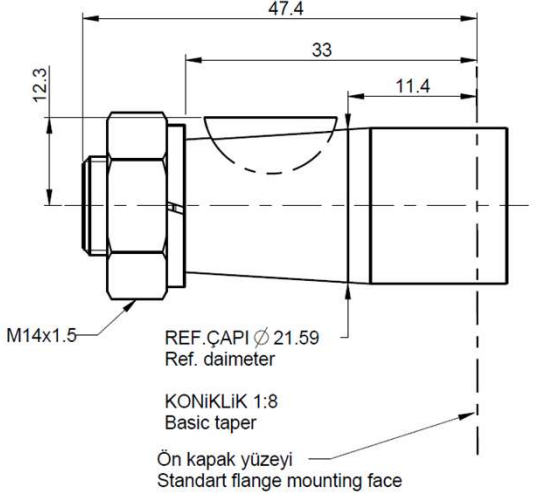
**STRAIGHT SHAFT**  
**SAE J744 22-1 B**



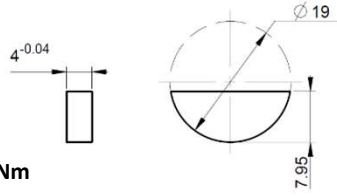
**MAX. TORK =199 Nm**  
**MAX.TORQUE**

**G**

**KONİK 1:8**  
**TAPER**



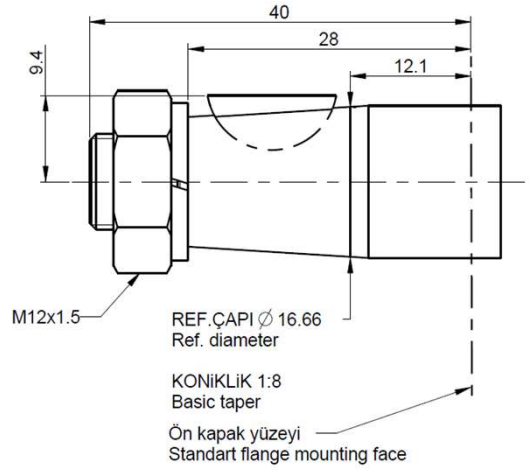
**MAX. TORK =199 Nm**  
**MAX.TORQUE**



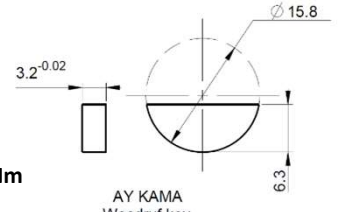
AY KAMA  
Woodruff key

**J**

**KONİK 1:8**  
**TAPER**



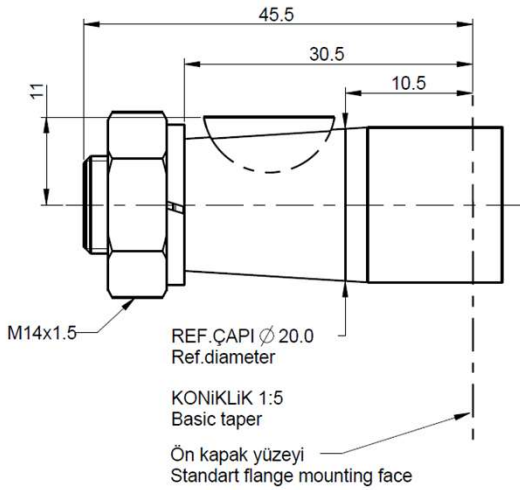
**MAX. TORK =100 Nm**  
**MAX.TORQUE**



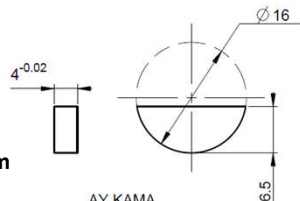
AY KAMA  
Woodruff key

**H**

**KONİK 1:5**  
**TAPER**



**MAX. TORK =199 Nm**  
**MAX.TORQUE**

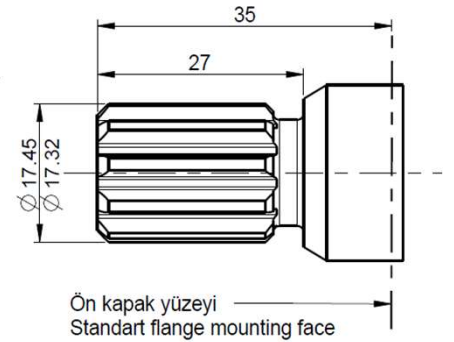


AY KAMA  
Woodruff key

**K**

**SAE SPLINE 10 DİŞ**  
**SAE SPLINE 10 TEETH**

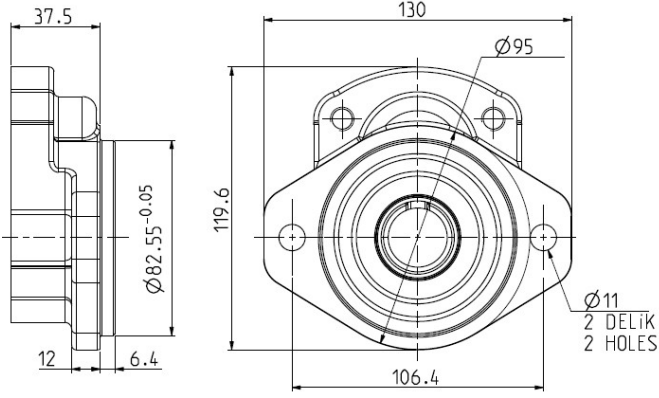
**EVOLVENT SPLINE**  
**SAE J498 A**  
**10 DİŞ, 16/32 DP**  
**INVOLUTE SPLINE**  
**SAE J498 A**  
**10 TEETH, 16/32 DP**



**MAX. TORK =105 Nm**  
**MAX.TORQUE**

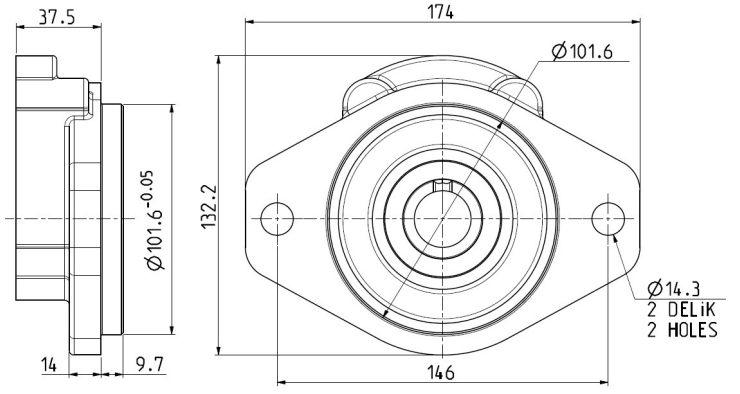
**1**

**SAE A 2 CİVATALI**  
**SAE A 2 BOLTS**



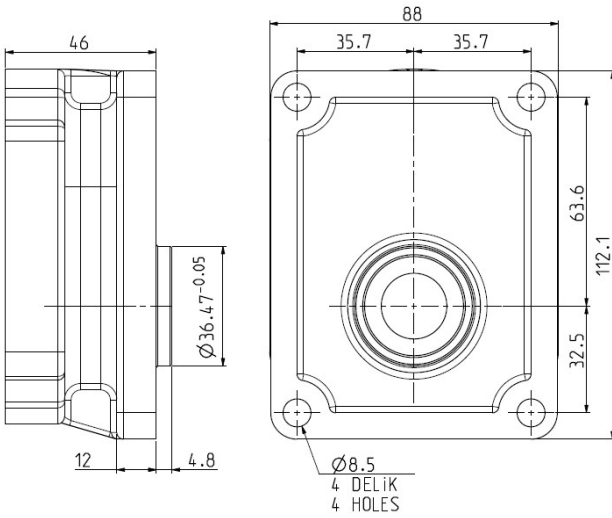
**2**

**SAE B 2 CİVATALI**  
**SAE B 2 BOLTS**



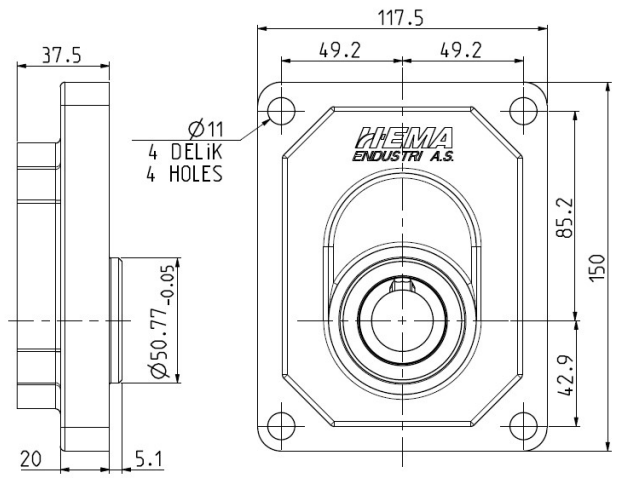
**3**

**KARE FLANŞ MERKEZLEME Ø36.47**  
**SQUARE FLANGE CENTERING Ø36.47**



**4**

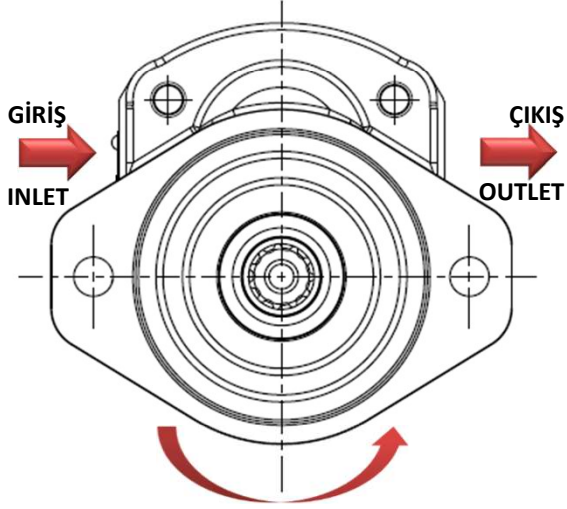
**KARE FLANŞ MERKEZLEME Ø50.77**  
**SQUARE FLANGE CENTERING Ø50.77**



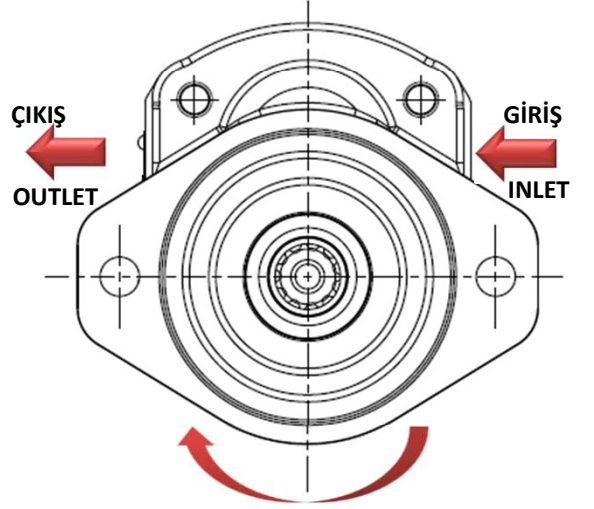


**DÖNÜŞ YÖNÜ**  
DIRECTION OF ROTATION

SOL YÖNLÜ/COUNTER-CLOCKWISE



SAĞ YÖNLÜ/CLOCKWISE



**Pompa, belirtilen dönüş yönünde kullanılabilir.**  
*The pump can only be used in the specified direction of rotation.*